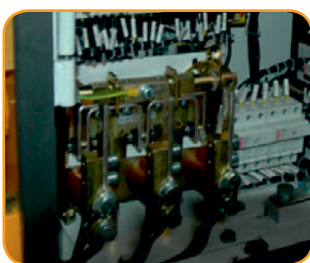




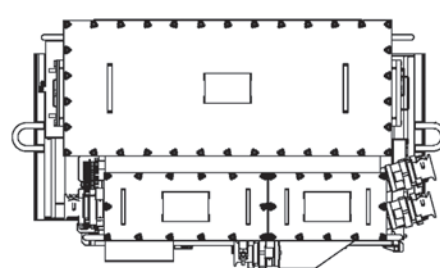
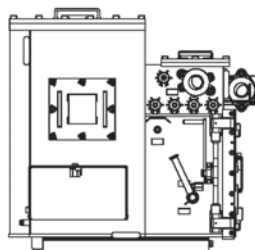
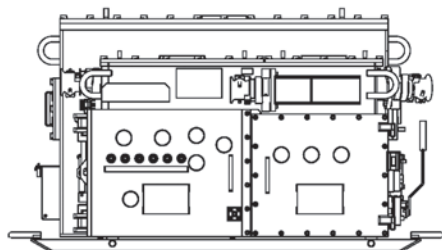
Ognioszczelne stacje transformatorowe typu MAR-M-...-.../.../.../... PM



Uziemnik stacjonarny na odpływie 525 V lub 1050 V możliwy w każdej wersji

Moc		15kVA	25kVA	40kVA	63kVA	80kVA
Napięcie pierwotne od 3 kV do 7,2 kV (3 kV, 3,3 kV, 6 kV)		+	+	+	+	+
Wyposażenie komory GN	Rozłącznik z uziemnikiem	+	+	+	+	+
Wyposażenie komory transformatorowej	Transformator oraz bezpieczniki po stronie GN	+	+	+	+	+
Napięcie wtórne	525 V lub 1050 V (od 400 V do 690 V lub od 690 V do 1140 V)	+	+	+	+	+
	od 24 V do 230 V (24 V, 42 V, 133 V, 230 V)	+	+	+	+	+
Ilość odplywów	Jeden odpływ 525 V lub 1050 V (od 400 V do 690 V lub od 690 V do 1140 V)	+	+	+	+	+
	Jeden odpływ 525 V lub 1050 V (od 400 V do 690 V lub od 690 V do 1140 V) i Jeden odpływ od 24 V do 230 V (24 V, 42 V, 133 V, 230 V)	+	+	+	+	+
	Dwa odpływy 525 V (od 400 V do 690 V) lub Dwa odpływy 1050 V (od 690 V do 1140 V)	+	+	+	+	+
Wyposażenie komory DN	Stycznik z dobezpieczeniem i przełącznikiem PM	+	+	+	+	+

Przykład konfiguracji ognioszczelnej stacji transformatorowej



■ ZASTOSOWANIE

Ognioszczelne stacje transformatorowe typu MAR-M-...-.../.../.../... PM przeznaczone są do zasilania maszyn i urządzeń elektrycznych pracujących w podziemiach kopalń. Przystosowane są do pracy w wyrobiskach niemetanowych i metanowych zaliczanych do stopnia „a”, „b” lub „c” niebezpieczeństwa wybuchu metanu oraz do pomieszczeń klasy „A” lub „B” zagrożenia wybuchem pyłu węglowego

Ognioszczelne stacje transformatorowe typu MAR-M-...-.../.../.../... PM stanowią kompletne podstacje składające się z transformatora i aparatury łączeniowej oraz zabezpieczającej. Zastosowano w nich przełącznik mikroprocesorowy sterowniczo-zabezpieczeniowy typu PM-2, który zapewnia ochronę od skutków zwarć, przeciążeń i uszkodzeń izolacji doziemnej odpływu.

Całość aparatury umieszczona jest w obudowie ognioszczelnej przystosowanej do łatwego i szybkiego transportu oraz zainstalowania. Ognioszczelne stacje transformatorowe typu MAR-M-...-.../.../.../... PM po stronie pierwotnej zasilane są napięciem od 3 kV do 6 kV. Po stronie wtórnej dostarczają napięcie od 400 V do 1140 V z możliwością regulacji napięcia $\pm 5\%$. Ognioszczelne stacje transformatorowe typu MAR-M-...-.../.../.../... PM mogą posiadać dodatkowo transformator 3-fazowy o napięciu wyjściowym 133V lub 230V. Odpływ 133V lub 230V jest w pełni zabezpieczony przez przełącznik PM-2

■ WYPOSAŻENIE

Ognioszczelne stacje transformatorowe typu MAR-M-...-.../.../.../... PM wyposażone są w rozłącznik z uziemnikiem umieszczonym w komorze GN z blokadą otwarcia komory GN.

W komorze transformatorowej umieszczony jest transformator główny. Po stronie DN stacje posiadają styczniki z zabezpieczeniami oraz mikroprocesorowe zabezpieczenia typu PM-2.

Przełącznik PM-2 łączy w sobie następujące funkcje kontrolno-pomiarowe:

- przełącznika nadmiarowo-prądowego zawierającego:
 - człon przeciążeniowy,
 - człon zwarciovowy,
 - człon asymetryczny,
- przełącznika upływowego centralno-blokującego dla sieci prądu przemiennego o napięciu do 1140V,
- przełącznika sterowniczego,
- przełącznika kontroli ciągłości uziemienia,
- sterowania sygnalizacją ostrzegawczą,
- sterowania lokalnego i zdalnego elementu wykonawczego,
- sterowania stycznika głównego i styczników pomocniczych za pomocą przełączników wykonawczych,
- wyświetlania na wyświetlaczu LCD
- informacji o stanie pracy i stanach awaryjnych oraz przekazywania ich do zewnętrznych systemów monitorujących.

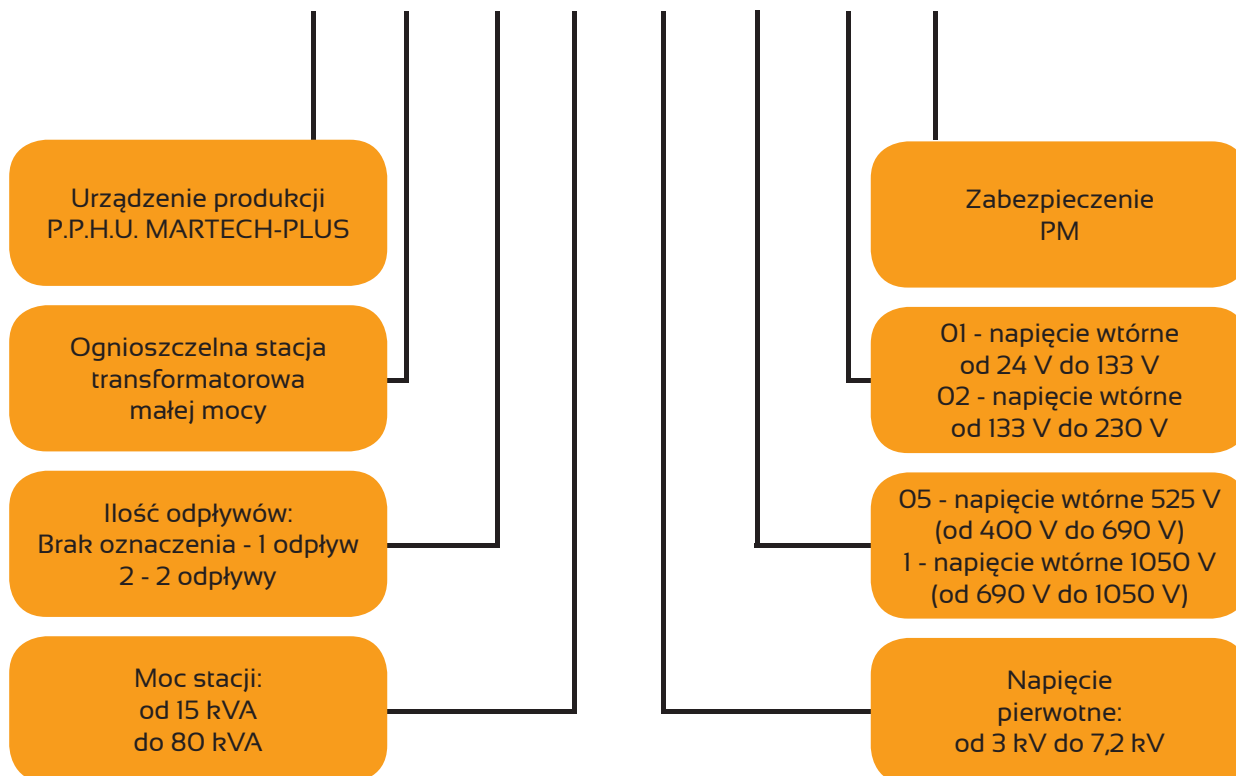
Zastosowanie w stacjach transformatorowych przełącznika PM-2 umożliwia pracę stacji w następujących trybach:

- załączenie lokalne przyciskiem na obudowie,
- załączenie zdalne przyciskiem ZAK i WYŁ. wyprowadzonym w dowolne miejsce,
- załączenie samoczynne po podaniu napięcia (pod warunkiem braku stanów awaryjnych).

We wszystkich trybach pracy istnieje możliwość ustawienia przełącznika do pracy:

- z pamięcią ostatniej blokady - załączenie stacji będzie możliwe po ustąpieniu przyczyny wyłączenia i skasowaniu blokady przyciskiem „STOP/KASOWANIE”,
- bez pamięci ostatniej blokady - załączenie stacji będzie możliwe po ustąpieniu przyczyny wyłączenia.

MAR - M - ... - ... / ... / ... / ... PM



Niniejsza karta katalogowa nie stanowi oferty handlowej w rozumieniu przepisów Kodeksu Cywilnego oraz innych właściwych przepisów prawnych. Ma charakter wyłącznie informacyjny. Producent zastrzega sobie prawo do zmian. Wersja 1.01